

Lamelvæg og pejs i ét

Den enkle, stilrene og funktionelle løsning.
Dansk kvalitet, design og produktion.

Decoflame - alle fortjener hygge hver dag



Pejs og lamelvæg i én smart løsning!

Drømmer du om en indbygningspejs - men finder det besværligt og tidskrævende?

Med Decoflames NYHED: Den færdigbyggede pejsevæg, er der sørget for det meste.

Med det spændende samspil mellem ild og træ i en elegant udformning - er det kun få valg der skal træffes, førend der står en færdig pejsevæg i din bolig.

Mix og match

Du undgår besværlige byggeprocesser, men får en kvalitetsvæg og pejs, der skaber både hygge og merværdi til din bolig - præcist tilpasset dine ønsker.

Ved den lave model er det kun brænderen der skal isættes, efter placering er valgt.



Ved den høje model kommer lamellerne løse, skåret til - så de nemt påsættes efter nederste og øverste del er samlet. Afslutningsvis isættes den valgte brænder.

Udover den stilrene designløsning kommer væggen med skjulte hjul. Det gør det nemt at ændre placeringen af væggen, som både kan agere rumdel og stilles op ad en eksisterende væg.

Planløsningen bliver flydende og man kan flytte den rundt efter behov og temperament.



Kvalitet og holdbarhed

Hos Decoflame vægter vi kvalitet højt. Derfor er vi glade for vores samarbejde med danske AcuWood. Vi kan tilbyde vores kunder en lamelvæg med pejs, hvor fokuset i udviklingen har været at skabe et tidsløst design og en lang holdbarhed.

Det unikke projekt

Står du med et unikt projekt, som kræver en specialløsning, da tag gerne kontakt til os for sparring og rådgivning.

Afspil videon og få en præsentation af lamelvæggen.



Fordele:

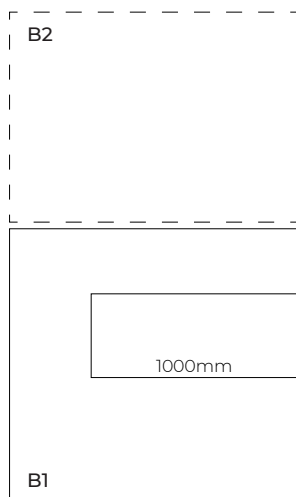
- Dansk designet og produceret casing og brænder.
- Dansk designet og produceret lamelvæg i samarbejde med AcuWood.
- Decoflame leverer en færdig væg med indbygget pejs.*
- Flere finish og design at vælge imellem.
- Der kan vælges mellem bioethanol- eller hybridbrænder.
- Lamelvæggen kan let flyttes rundt, man er derfor ikke begræset til én placering i boligen.
- Der er ingen udgifter forbundet med opbygning af væg - herunder materialer, tid eller håndværker.
- Der er ingen timer forbundet med forberedelse af hul til casing og brænder.
- Hvis man over tid måtte ønske en anden finish på lamelvæggen, kan dette lade sig gøre.

**Lav væg: Lameller påsat ved levering.*

**Høj væg: Lameller delvist påsat. Når toppen er placeret, skal resterende lameller påsættes efterfølgende.*

Valgmuligheder:

1 Vægdesign og størrelse:

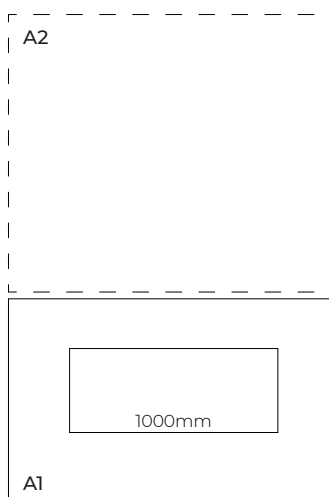


VÆG B

Størrelser

B1. Lav væg
L: 1400 x H: 1330 x D: 390mm

B1+B2 Høj væg
L: 1400 x H: 2350 x D: 390mm



VÆG A

Størrelser:

A1. Lav væg
L: 1500 x H: 1055 x D: 390mm

A1+A2 Høj væg
L: 1500 x H: 2350 x D: 390mm

2 Casing:



Montreal åben til front, bag og 1 side. Passer til B1 og B1+B2

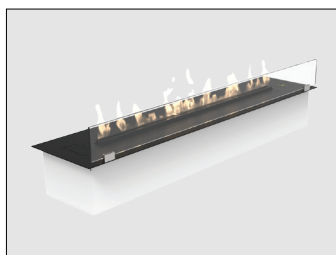


Montreal åben til front og bag
Passer til A1 og A1+A2



Montreal åben til front
Passer til A1 og A1+A2

3 Brænder:



Afspil video for betjening af Denver Basic

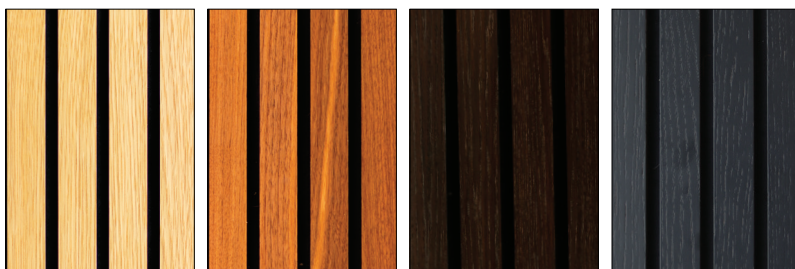
Elektronisk Denver Basic
Påfyldes bioethanol. Betjenes via app og fjernbetjening.



Afspil video for betjening af Hybrid 920

Elektronisk Hybrid mist
Påfyldes demineraliseret vand. Betjenes via app og fjernbetjening.

4 Lamelfinish:



Eg natur

Valnød

Alpi røget eg

Sortbejdet eg

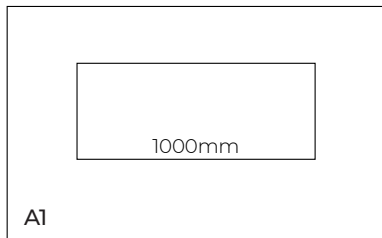
5 Glasfarve:



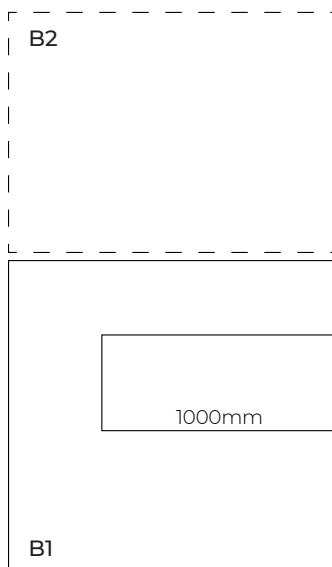
Klart diamantglas

Bronzefarvet glas

Eksempler:



- Lav væg A1.
- Montreal åben til front og bag.
- Hybrid mist.
- Et lavt glas og et højt glas.
- Lamel i eg natur.



- Høj væg B1 + B2.
- Montreal åben til front, bag og 1 side.
- Denver Basic brænder.
- Tre lave glas.
- Lamel i eg natur.

Ønsker du at vide mere, så kom og besøg os - vi har kaffe på kanden.

Ellers kontakt os på nedenstående kontaktinfo for mere information eller et tilbud.